

SELO PETROQUÍMICO – DU-O-PACK

Selo mecânico tipo cartucho deslizante, totalmente projetado conforme Norma API-682 (*American Petroleum Institute*). Selo homologado pela Petrobras através do programa de mobilização da indústria nacional de petróleo e gás natural (PROMINP). Desenvolvido em software de elementos finitos e testado em bancada de teste própria. Ideal para serviços e aplicações em líquidos lubrificantes, soluções aquosas, substâncias químicas, hidrocarbonetos leves e serviços de água. Fornecido de série com bucha de carvão flutuante configuração 1CW-FL ou opcional fixa configuração 1CW-FX, promovendo eficiência na lavagem e prolongando a vida útil do selo mecânico.

CARACTERÍSTICAS

Elemento Estacionário Flexível – Garante paralelo das faces de selagem. As molas protegidas do produto evitam o travamento do selo devido à incrustação. Sua configuração proporciona emissões controladas através de um arranjo simples em serviços com VOC.

Faces Computadorizadas – A modelagem das faces por computador minimiza distorções térmicas e causadas por pressão. Os materiais padrão de face segue a Norma API 682, são especificados o carbono em forma de grafita com antimônio e carbeto de silício. Superfícies de deslize de *O-Ring* são reduzidas para menores tolerâncias e superfícies mais lisas.

Fluxo Distribuído – Em altas temperaturas, o fluxo distribuído proporciona melhores características de transferência de calor.

Face Envolvida – A montagem do anel rotativo envolvido por material metálico evita sua exposição total a choque com abrasivos, as tolerâncias e tipo de montagem evitam que eventuais trincas se propaguem.

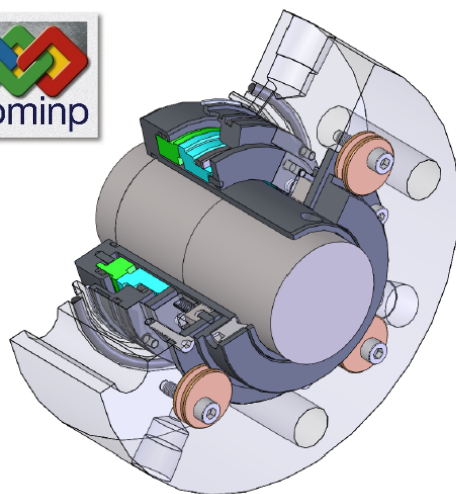
CONDIÇÕES OPERACIONAIS

Pressão: DU-O-PACK - S/D: até 42 bar (4,2 MPa)

Temperatura: -40°C (-40F) à 204°C (400F)

Velocidade: até 25 m/s – 5000 rpm

Dimensões: 0,75" (19mm) a 4,3" (110mm)



Distribuidor exclusivo

MATERIAIS CONSTRUTIVOS

	PADRÃO	OPÇÕES
Face Rotativa	Carbeto de Silício	Carbeto de Tungstênio
Sede / Face Estacionária	Carvão Grafite com Antimônio	Carbeto de Tungstênio Carbeto se Silício
Partes Metálicas	AISI 316	AISI 316L Hastelloy-C S 32750 (Duplex)
Molas	Liga C-276	-
O-Ring	FKM	FFKM BUNA-N EPDM

Distribuidor exclusivo